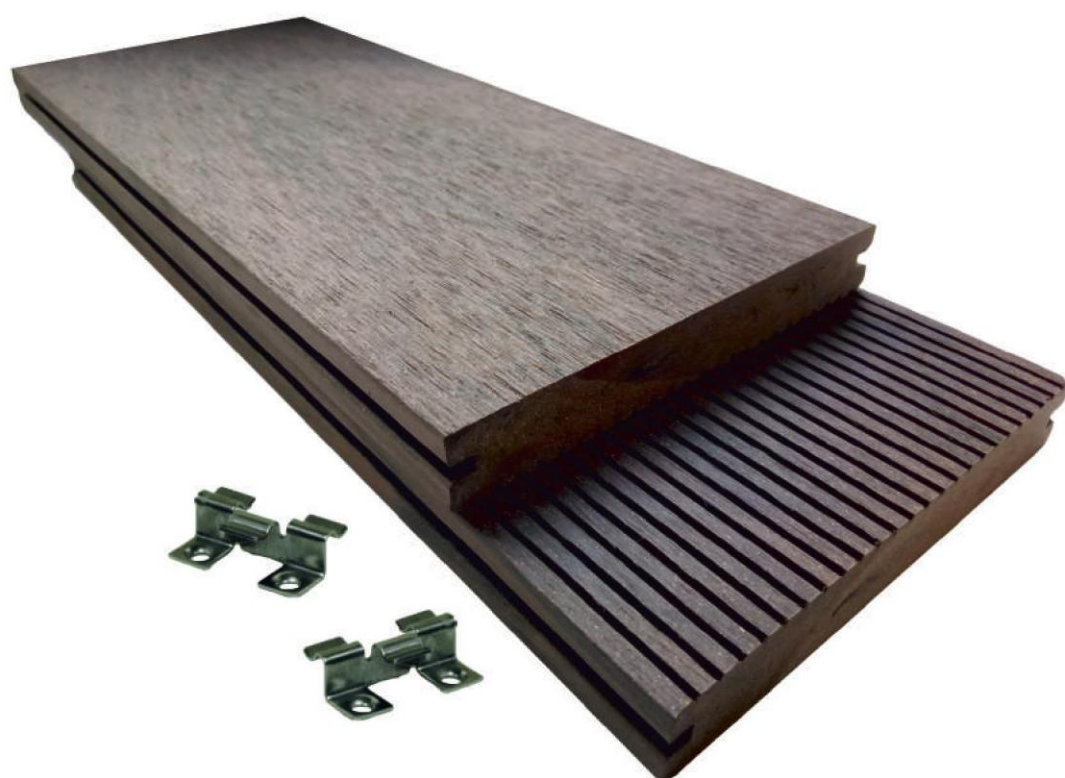


РУКОВОДСТВО ПО МОНТАЖУ ТЕРРАСНОЙ ДОСКИ



1 ФУНДАМЕНТ

МОНТАЖ НАПОЛЬНОГО ПОКРЫТИЯ ДОЛЖЕН ОСУЩЕСТВЛЯТЬСЯ НА РОВНУЮ ПОДГОТОВЛЕННУЮ ПОВЕРХНОСТЬ:

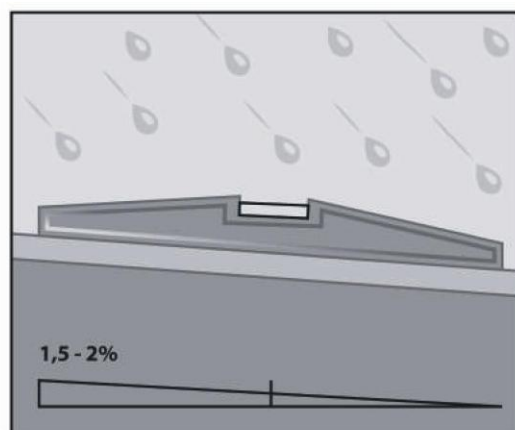
- Бетонный фундамент
- Уплотнённое основание из щебня или гравия
- Металлическая опорная конструкция с антикоррозийным покрытием
- Регулируемые опоры

УКЛАДКА ПОКРЫТИЯ ЗАПРЕЩАЕТСЯ:

- На грунт / траву
- На песок
- На несущие конструкции

2 УКЛОН

Фундамент должен быть выполнен с уклоном (мин. 1,5 – 2%), чтобы отводить воду от здания и использовать очищающий эффект стекающей дождевой воды. Во избежание переувлажнения грунта, так же должен быть установлен дренаж. Если данные условия не выполнены, террасную доску рекомендуется укладывать с уклоном в направлении монтируемых профилей на уровне 1,5 – 2% для отвода воды.



3 КОМПЕНСАЦИОННЫЕ ЗАЗОРЫ

Материал ДПК имеет в своём составе большой процент древесной составляющей, в связи с этим перепады температуры и влажности вызывают расширение или усадку профилей по длине. С учетом этого, при их укладке следует предусматривать соответствующие компенсационные зазоры.

4 ВЕНТИЛЯЦИЯ

Пространство между лагами не должно быть заполнено чем-либо. Оно необходимо для обмена тёплого и холодного воздуха. Хорошая вентиляция предотвращает очаги сырости.

5 СОЕДИНЕНИЕ ШУРУПАМИ

Доски и опорные профили соединять между собой непосредственно шурупами запрещается.

6 ЦВЕТ

В течение первого года эксплуатации, под воздействием погодных условий, доска Д.П.К. естественным образом изменяет цвет на один тон, приобретая легкий оттенок патины. В дальнейшем покрытие сохраняет свой цвет на долгие годы.

7 НЕСУЩИЕ КОНСТРУКЦИИ

Запрещается использовать элементы террасного покрытия в качестве отдельных свободонесущих конструкций. Террасная система Д.П.К. и опорные профили этой системы создавались специально для использования в качестве напольного настила. Продукт не имеет надзорного строительного разрешения использоваться в качестве свободонесущих конструкций. При монтаже необходимо соблюдать строительные нормы и правила.

ВАЖНАЯ ИНФОРМАЦИЯ

8 ТЕХНИКА БЕЗОПАСНОСТИ

ПРИ УКЛАДКЕ ТЕРРАСНОЙ ДОСКИ Д.П.К. НЕОБХОДИМО СОБЛЮДАТЬ ПРАВИЛА ТЕХНИКИ БЕЗОПАСНОСТИ:

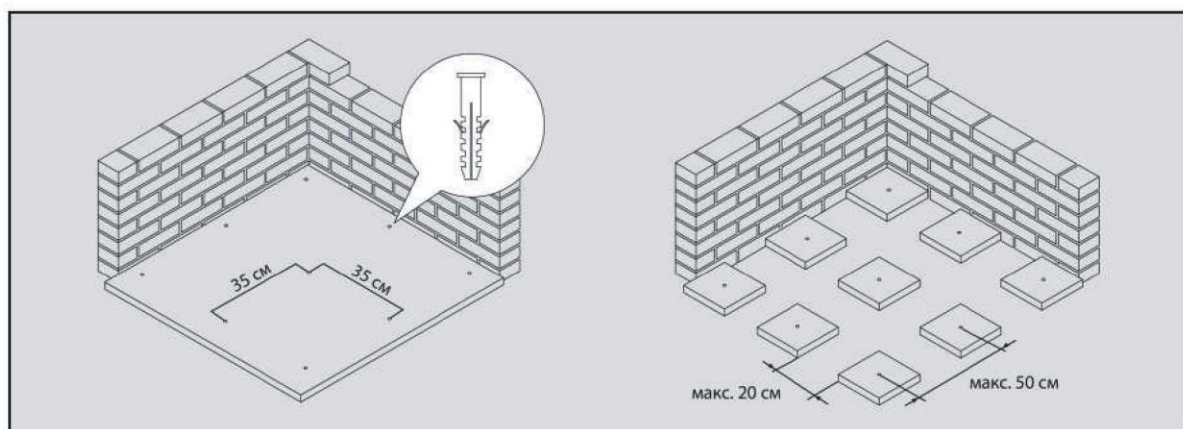
- ❑ Рабочие должны быть обучены и проинструктированы о правилах безопасности при работе с клеем, электрооборудованием, очистителями, легковоспламеняющимися средствами.
- ❑ Рабочие должны применять защитные приспособления, такие как перчатки, защитные очки, средства защиты слуха и респираторы.

9 ТЕРРАСНАЯ ДОСКА

- ❑ Профиль имеет две равнозначные рабочие поверхности. Они различаются рисунком: «вельвет» и тиснение под дерево. Выбор той или иной стороны профиля в качестве лицевой не влияет на технологию монтажа и характеристики монтируемого покрытия, является исключительно визуальным отличием и предпочтением потребителя.
- ❑ Профили можно обрабатывать (пилить, сверлить, резать) стандартными деревообрабатывающими инструментами.
- ❑ Для получения эстетичной внешней поверхности необходимо укладывать доски всегда в одном направлении.

УКЛАДКА КАРКАСА ИЗ ЛАГ ДЛЯ МОНТАЖА НАСТИЛА

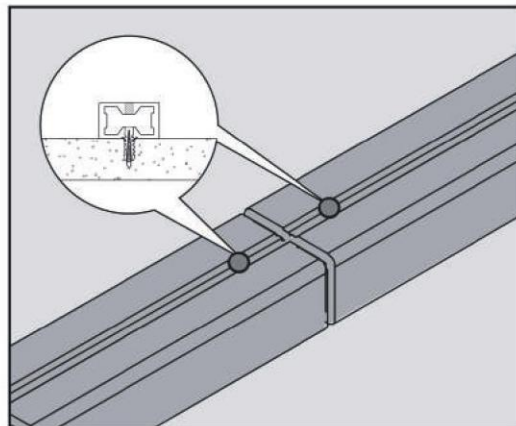
- 1 На подготовленную поверхность укладываются опорные лаги равномерно, поперечно будущей раскладке доски. Под лагами устанавливаются компенсационные пластины. Они приподнимают лаги, обеспечивая беспрепятственный стёк воды, и служат для выравнивания уровня террасы.



УКЛАДКА КАРКАСА ИЗ ЛАГ ДЛЯ МОНТАЖА НАСТИЛА

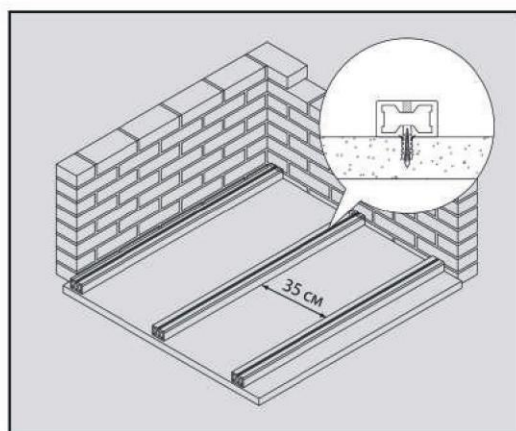
2

После этого, лаги прикручиваются к основанию. Для обеспечения прочности конструкции, лаги фиксируются по краям и в местах стыков.



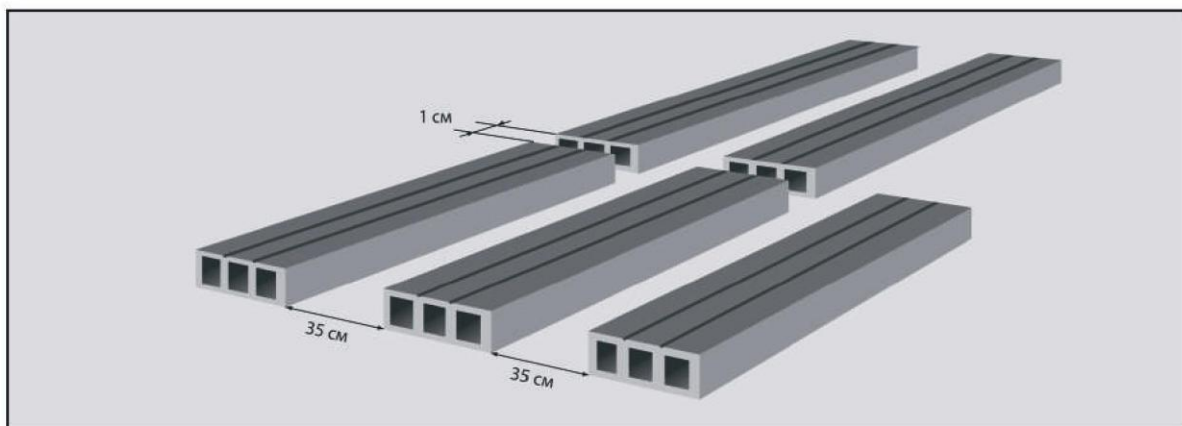
3

Шаг между центральными осями рядов лаг должен составлять максимум 35 см. (в местах с интенсивным проходом, расстояние по осям уменьшается до 25 см).



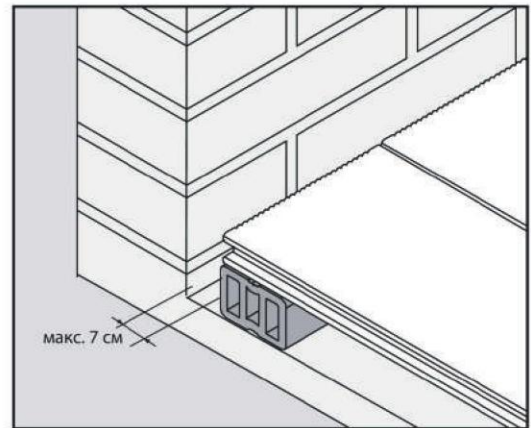
4

Для запаса на расширение и сжатие строительного материала, зазор между лагами стыкования по длине должен быть не менее 1 см.

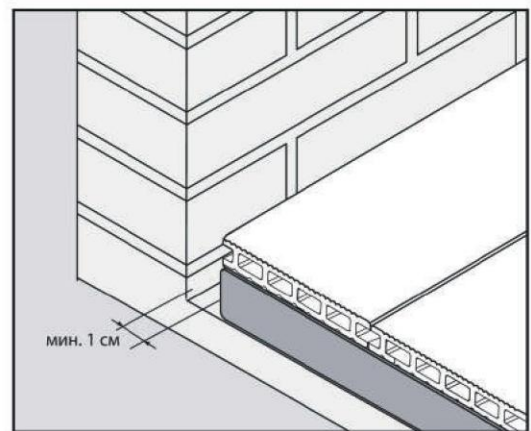


УКЛАДКА КАРКАСА ИЗ ЛАГ ДЛЯ МОНТАЖА НАСТИЛА

- 5** При вертикальном прилегании доски зазор от лаги до стены составляет 5-7 см. Зазор от края доски до стены составляет при этом 2 см (1 см если длина доски ≥ 2 м).

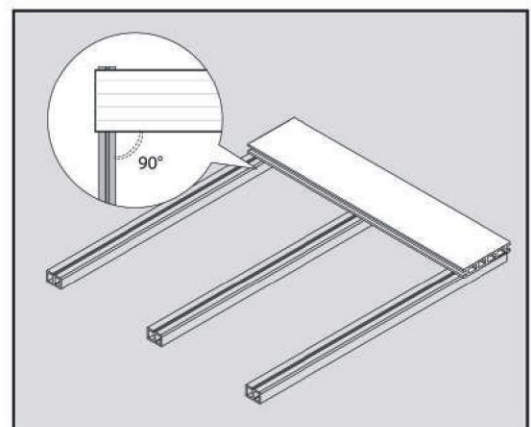


- 6** При горизонтальном прилегании доски к стене, расстояние от лаги составляет мин. 1 см.



УКЛАДКА ДОСОК

- 1** Укладку террасного покрытия следует начинать от стены или других неподвижных конструкций. Террасные доски укладываются и крепятся на лагах, которые также изготовлены из ДПК. Укладка досок осуществляется перпендикулярно лагам под углом 90° .

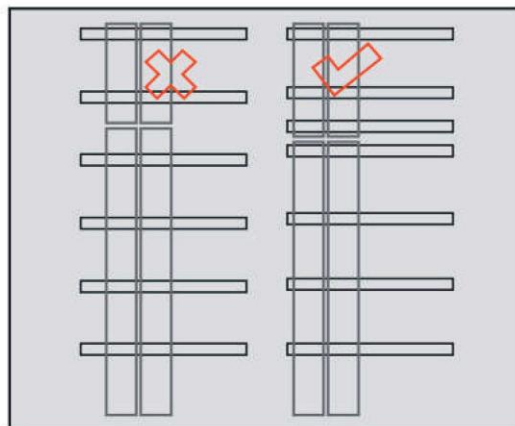


УКЛАДКА КАРКАСА ИЗ ЛАГ ДЛЯ МОНТАЖА НАСТИЛА

2

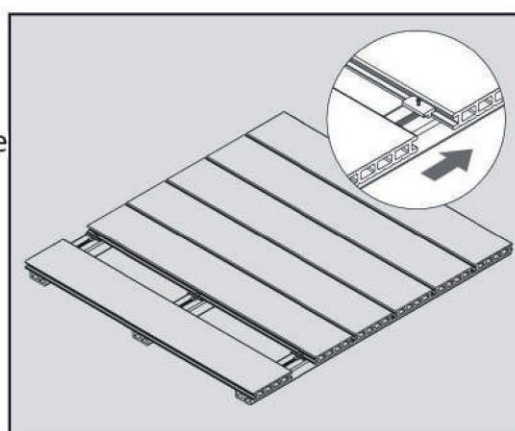
Рекомендуемая длина доски ≥ 3 м.
Минимальная длина устанавливаемой доски, не меньше 50 см.

При установке такой длины нужно убедиться, что доски хорошо зафиксированы, и у них есть опора по краям. Например, небольшой кусок длиной 50 см, должен быть установлен, на 3 лаги для поддержки.



3

Первая доска крепится стартовыми клипсами. Все последующие вставляются в клипсы предыдущей доски и так же прикрепляются монтажными клипсами нерж.сталь по всей длине. Первая клипса от края располагается на расстоянии 5 см, все последующие - 35 см друг от друга. Для более плотной и равномерной фиксации доски используйте киянку. Необходимо постучать по ближней к вам стороне для получения равномерного зазора вдоль всей длины основного профиля. На 1 м² террасной доски при шаге между лагами 35 см, используется 20-22 монтажных клипсы. Они крепятся саморезами к лаге



4

Компенсационный зазор. Боковые крепежи используются как распорка для стыков, создавая поперечный компенсационный зазор. Он рассчитывается пропорционально длине: не менее 1 мм, но не более 3 мм на 1 пог/м. доски. При влажном климате рекомендуется $1 \geq 4$ мм на 1 пог/м. Для того чтоб выдержать поперечный зазор, при монтаже необходимо вставлять компенсационную пластину между досками. Ниже приведены необходимые зазоры, рассчитанные исходя из температуры воздуха и длины доски.

ПОКАЗАТЕЛИ РАСШИРЕНИЯ, мм

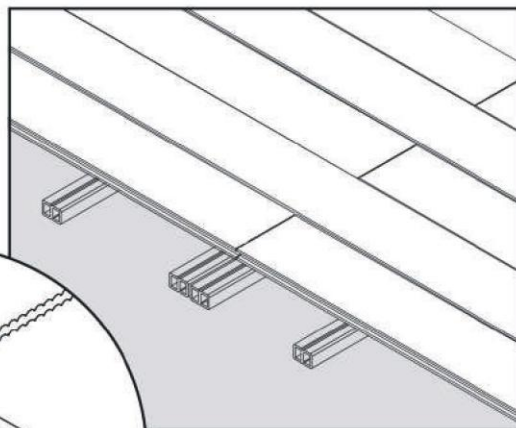
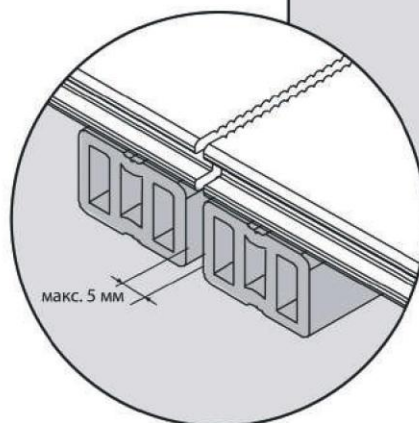
Температура °С	Длина доски, м				
	1	2	3	4	6
10	2,7	5,0	6,8	7,9	10,0
20	1,8	3,6	5,0	5,8	7,2
25	1,4	2,7	4,1	5,4	6,6
30	1,0	2,0	2,8	3,0	3,6
35	0,7	1,2	1,6	1,8	2,0

Продольный зазор зависит от клипсы, которая используется при монтаже. С использованием клипсы из нержавеющей стали продольный зазор составляет 3 мм, при использовании пластиковых клипс 6 мм.

УКЛАДКА ДОСОК

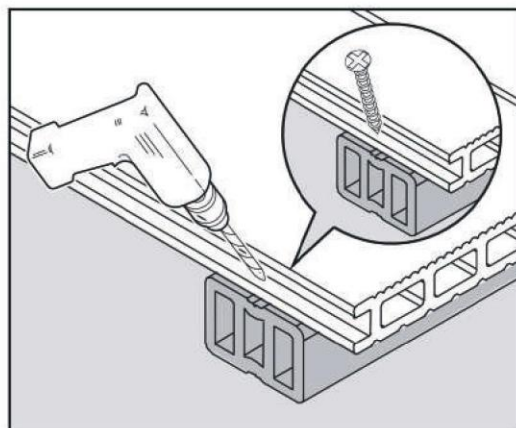
5

В местах стыков торцов основного профиля, используйте двойные ряды опорных лаг, так чтобы каждый торец доски лежал на собственной опорной лаге. Ширина зазора между рядами опорных профилей должна составлять от 3 до 5 мм.



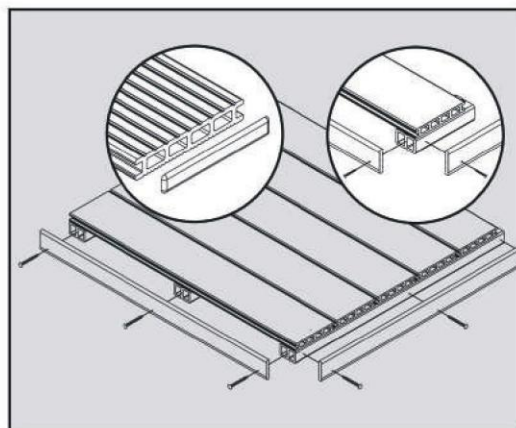
6

При укладке последнего ряда доски, где край не представляется возможным зафиксировать с помощью клипсы, допускается вкручивание самореза сбоку основного профиля доски — на расстоянии 2-3 мм от края. Если основной профиль по длине выступает за последний ряд опорных лаг, в таком случае длина выступающей сверху над лагой части декинга должна быть менее 2 см. Иначе неизбежны деформации, надломы или иные дефекты, связанные с весовой нагрузкой, попадающей на такие места.

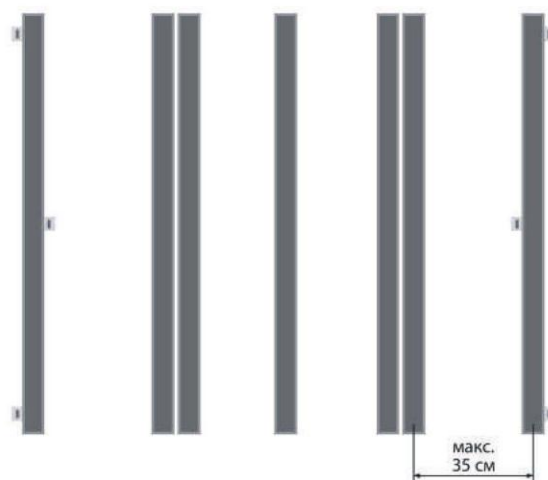
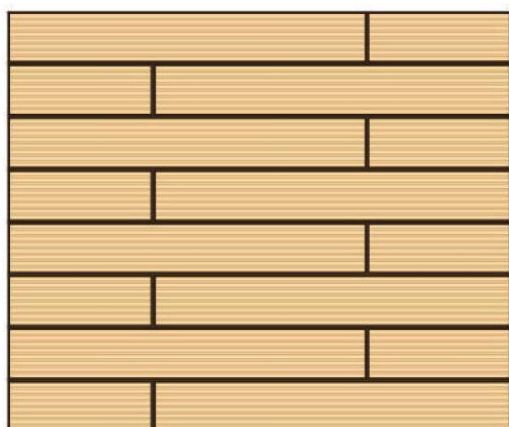


7

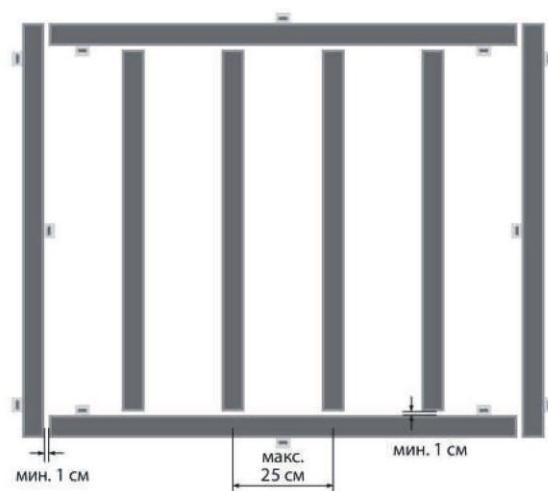
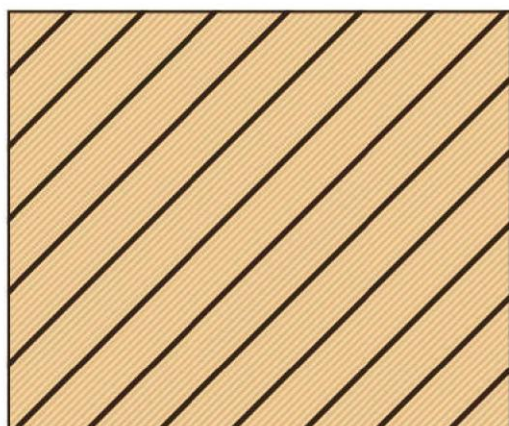
После монтажа террасной доски на опорные лаги, выберите подходящую вам, торцевую накладную планку или декоративный уголок. Зафиксируйте шурупами по всей длине, на расстоянии 50 см.



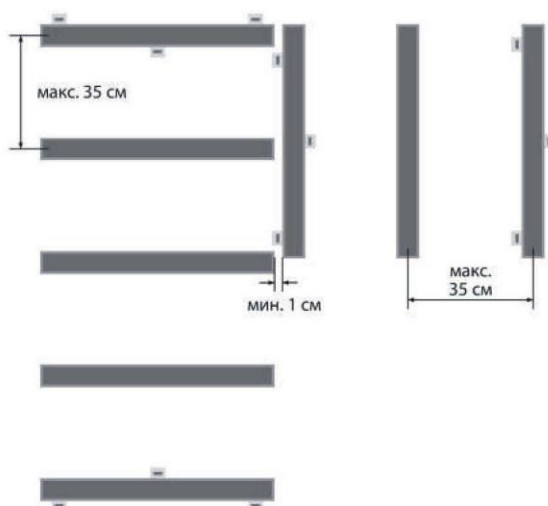
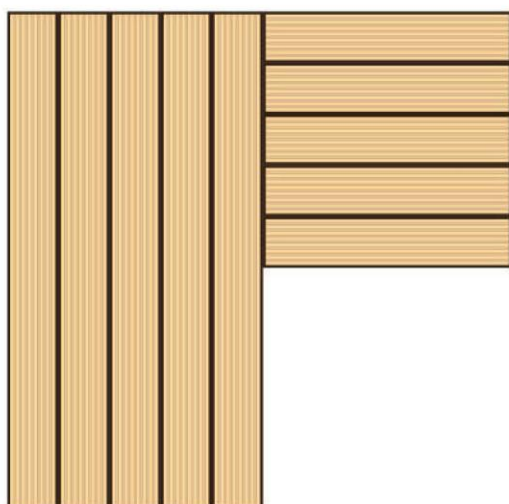
1 ПАЛУБНОЕ СОЕДИНЕНИЕ



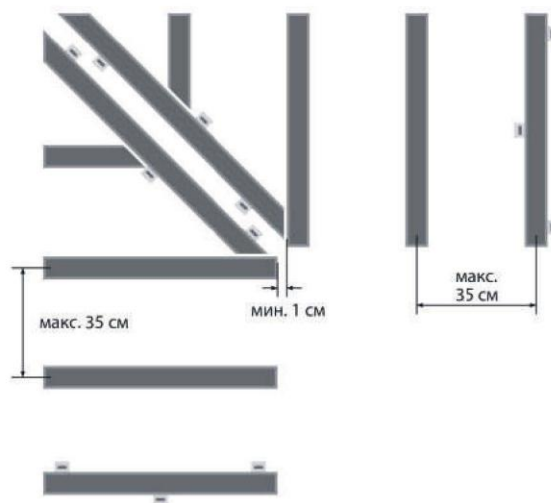
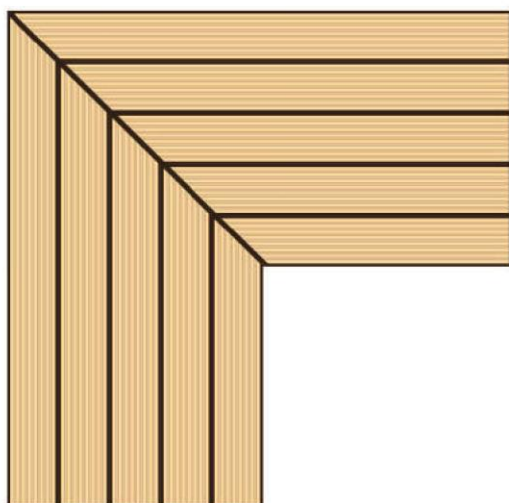
2 СОЕДИНЕНИЕ 45° / 45°



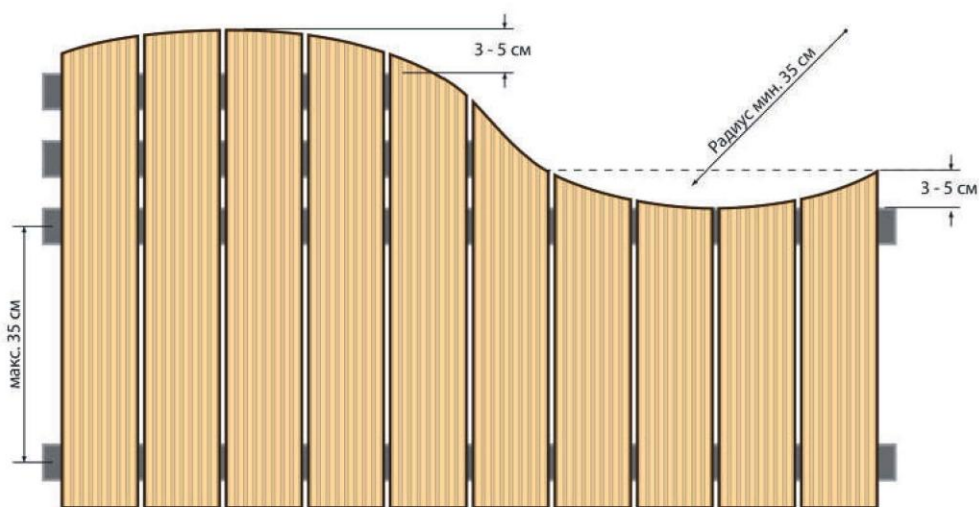
3 СОЕДИНЕНИЕ ВСТЫК ПОД УГЛОМ 90°



4 СОЕДИНЕНИЕ ПОД УГЛОМ 45°



5 ИЗГИБАНИЕ ТОРЦЕВОГО ПРОФИЛЯ



РАСПРОСТРАНЕННЫЕ ОШИБКИ

- НЕ СОБЛЮДЕНИЕ ВЕНТИЛЯЦИОННЫХ ЗАЗОРОВ И РЕКОМЕНДАЦИЙ ДЛЯ ОТВОДА ДОЖДЕВОЙ ИЛИ ТАЛОЙ ВОДЫ.

- УСТАНОВКА ЛАГ БЕЗ СОБЛЮДЕНИЯ КОМПЕНСАЦИОННЫХ ЗАЗОРОВ.

- СОЕДИНЕНИЕ И УСТАНОВКА ТЕРРАСНЫХ ДОСОК БЕЗ СОБЛЮДЕНИЯ КОМПЕНСАЦИОННЫХ ЗАЗОРОВ.

- УКЛАДКА ДЕКИНГА ИЛИ ЛАГ ВПЛОТНУЮ К СТЕНАМ, ЗАБОРАМ И ПРОЧИМ ПРЕПЯТСТВИЯМ.