



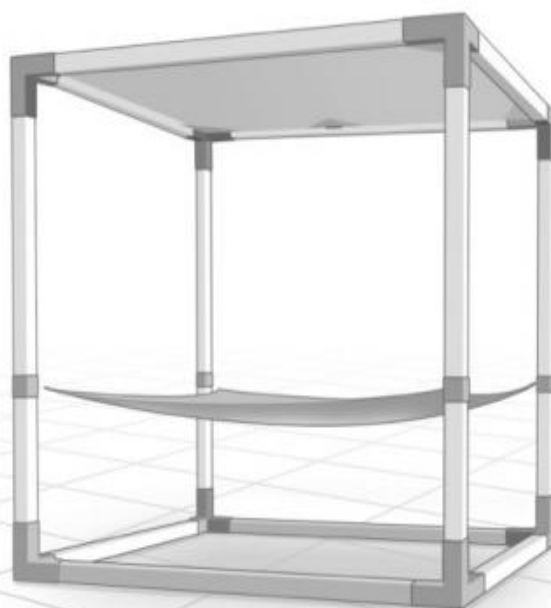
НАВЕРСУБЕ
МОБИЛЬНЫЕ БЕСЕДКИ

ИНСТРУКЦИЯ ПО СБОРКЕ



БЕСЕДКА

45 МИН ВРЕМЯ
ПРИМЕРНОЕ



ГАМАК

1 ЧАС ВРЕМЯ
ПРИМЕРНОЕ

ШАГ 1**МАТЕРИАЛЫ ДЛЯ СБОРКИ**

Все что вам понадобится всегда под рукой

▼ КОМПЛЕКТУЮЩИЕ БЕСЕДКИ

TRIO



Тент



SOLO



Шуруп



HANT

Талрепа
(устройство стягивания гамака)

Гамак



ПРОДАЕТСЯ ОТДЕЛЬНО
СТРОГАННЫЙ БРУС 100X100MM
КАЛИБРОВАННЫЙ



Для сборки
необходимо
3 человека

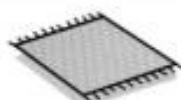
**ВАМ ТАК ЖЕ
ПОНАДОБИТСЯ**



Стремянка



Шуруповерт

Защитный
настил

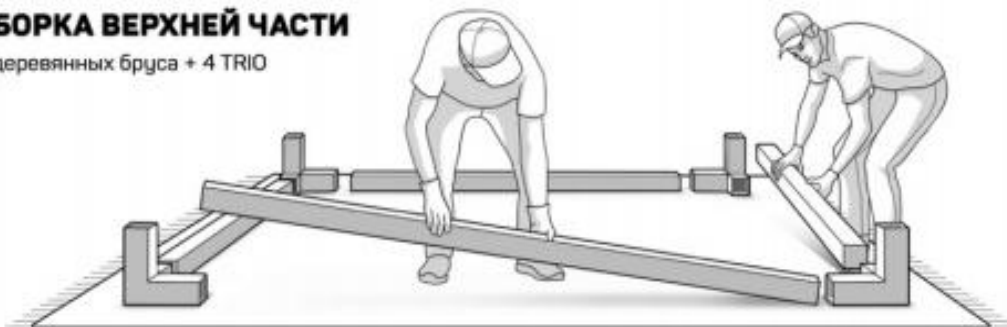
Рулетка



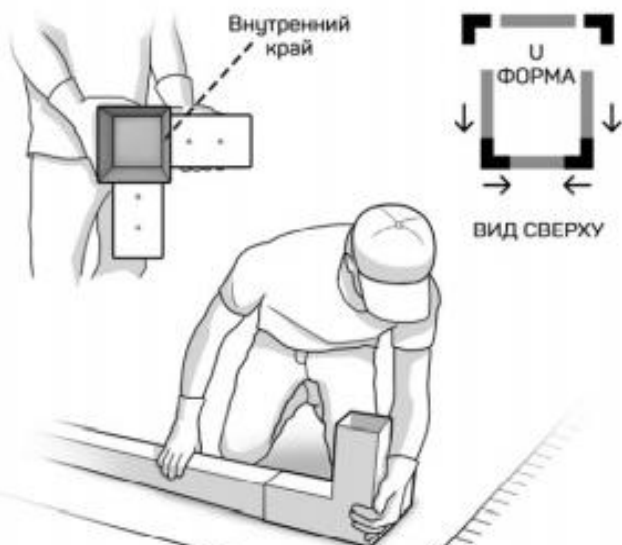
Уровень

ШАГ 2.1**СБОРКА ВЕРХНЕЙ ЧАСТИ**

4 деревянных бруса + 4 TRIO

**ШАГ 2.2****СБОРКА ВЕРХНЕЙ ЧАСТИ**

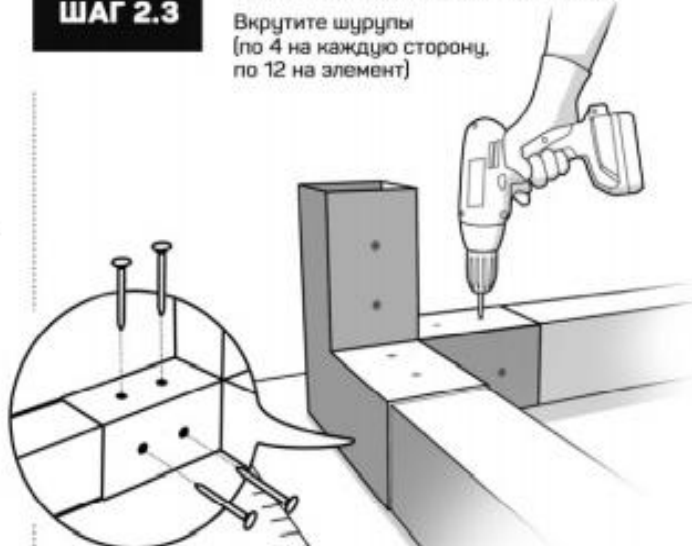
Деревянный брус нужно установить в элемент до внутреннего края.



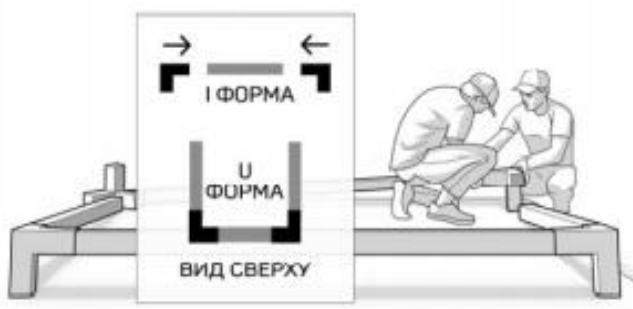
Края брусьев нужно обработать антисептиком и влагозащитным покрытием.

ШАГ 2.3**СБОРКА ВЕРХНЕЙ ЧАСТИ**

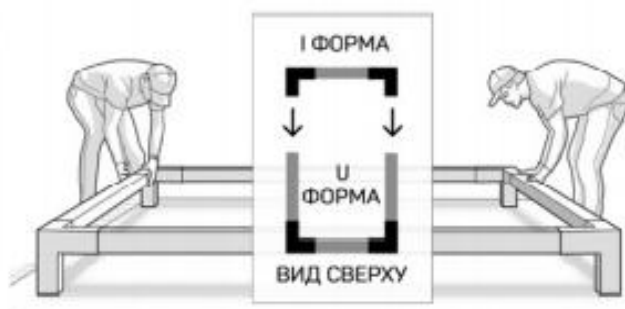
Вкрутите шурупы (по 4 на каждую сторону, по 12 на элемент)

**ШАГ 2.4****СБОРКА ВЕРХНЕЙ ЧАСТИ**

Вставьте деревянный брус в TRIO, создавая I форму

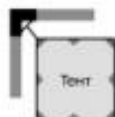
**ШАГ 2.5****СБОРКА ВЕРХНЕЙ ЧАСТИ**

Совместите I форму с U формой и скрепите их

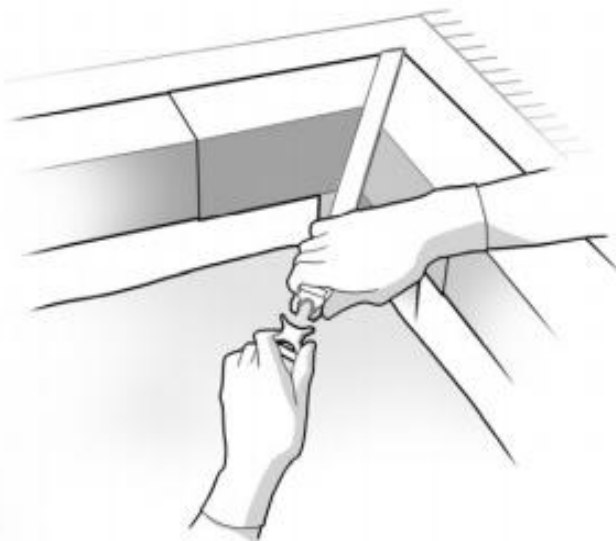


ШАГ 3.1**УСТАНОВКА ТЕНТА**

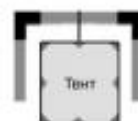
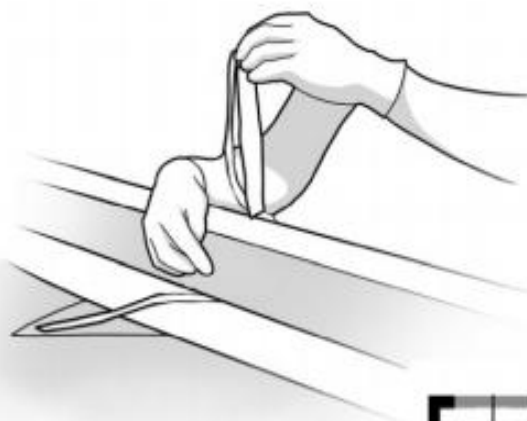
Прикрепите пряжки обернув
стропу вокруг угла



ВИД СВЕРХУ

**ШАГ 3.2****УСТАНОВКА ТЕНТА**

Оберните боковую стропу вокруг бруса



ВИД СВЕРХУ

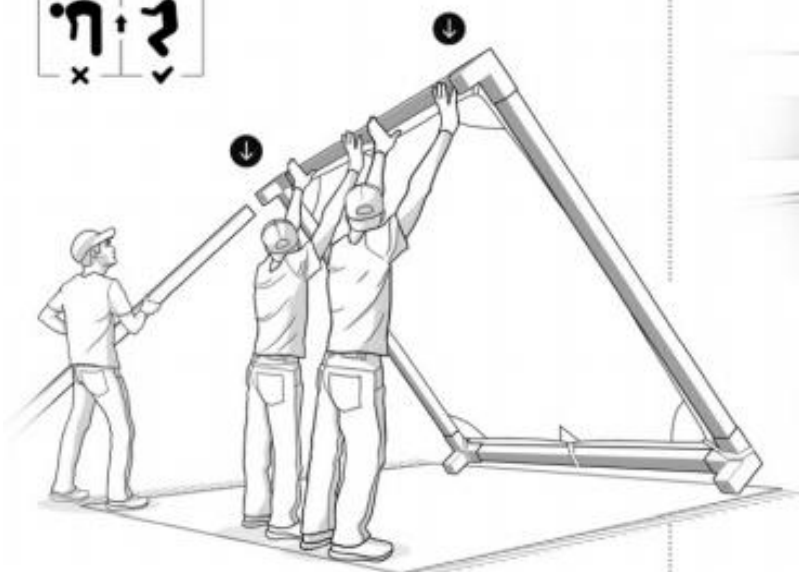
ШАГ 3.3**УСТАНОВКА ТЕНТА**

Оберните боковую стропу вокруг бруса

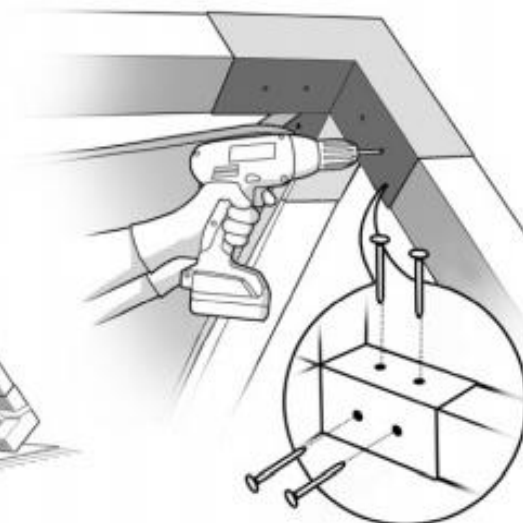


ШАГ 4.1**ПОДНЯТИЕ ПЕРВОЙ СТОРОНЫ**

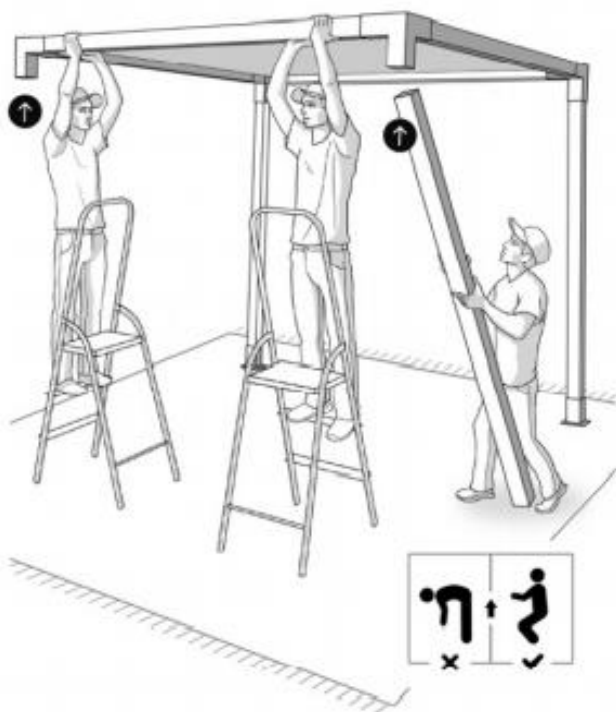
Вставьте 2 деревянных бруса и поднимите одну сторону

**ШАГ 4.2****ПОДНЯТИЕ ПЕРВОЙ СТОРОНЫ**

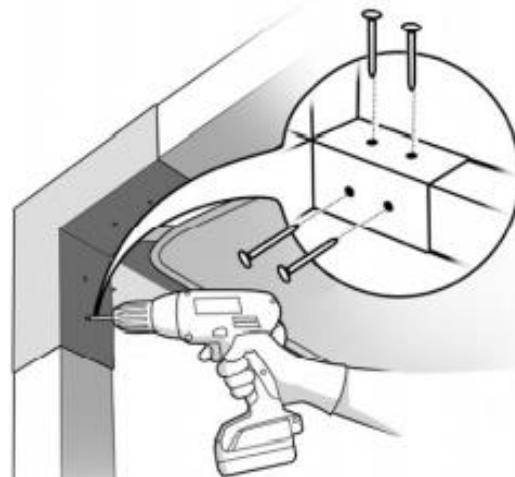
Закрепите (4 шурупа для каждого деревянного бруса)

**ШАГ 5.1****ПОДНЯТИЕ ВТОРОЙ СТОРОНЫ**

Вставьте 2 деревянных бруса на второй стороне

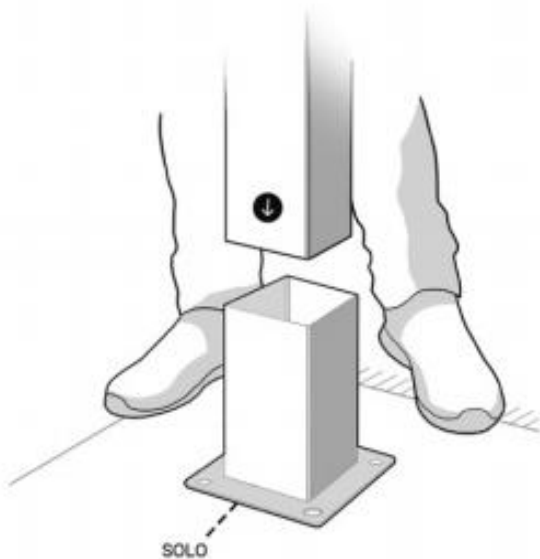
**ШАГ 5.2****ПОДНЯТИЕ ВТОРОЙ СТОРОНЫ**

Закрепите (4 шурупа для каждого деревянного бруса)

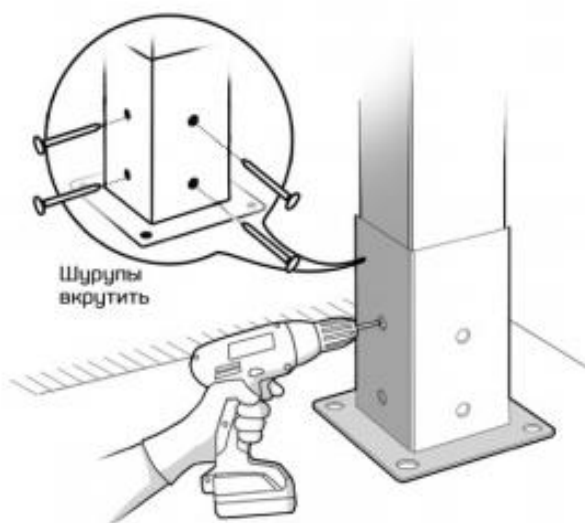


ШАГ 5.3**ВЕРХНЯЯ
ЧАСТЬ
СОБРАНА****ДЛЯ СБОРКИ
ГАМАКА
ПЕРЕЙДИТЕ
К ШАГУ 8****ШАГ 6.1****СБОРКА ОСНОВАНИЯ**

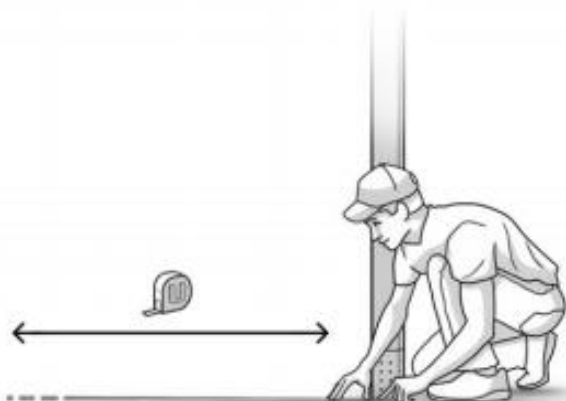
Поместите каждый брус в SOLO

**ШАГ 6.2****СБОРКА ОСНОВАНИЯ**

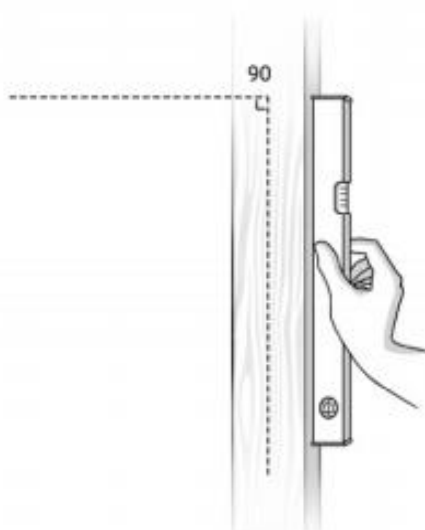
Закрепите (4 шурупа на каждый деревянный брус)

Шурупы
вкрутить**ШАГ 6.3****СБОРКА ОСНОВАНИЯ**

Выровняйте брус

**ШАГ 6.4****СБОРКА ОСНОВАНИЯ**

Проверьте уровень



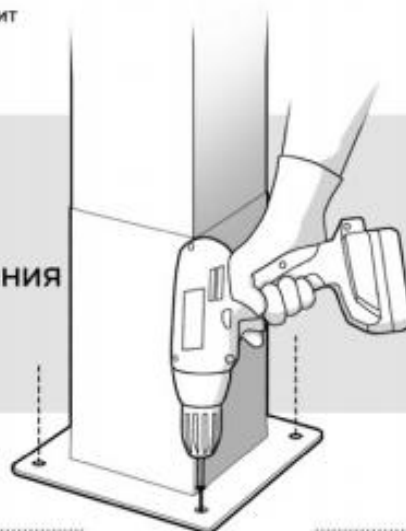
ШАГ 7

ФИКСАЦИЯ

Оборудование для крепления в комплект не входит

⚠ ВАЖНО

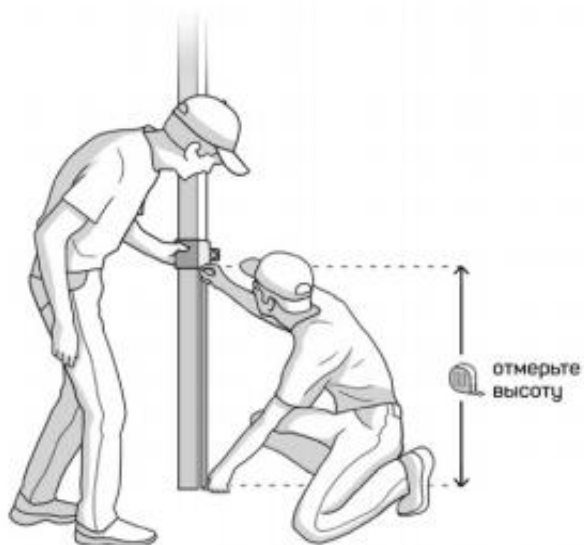
После измерения и выравнивания
зафиксируйте все SOLO



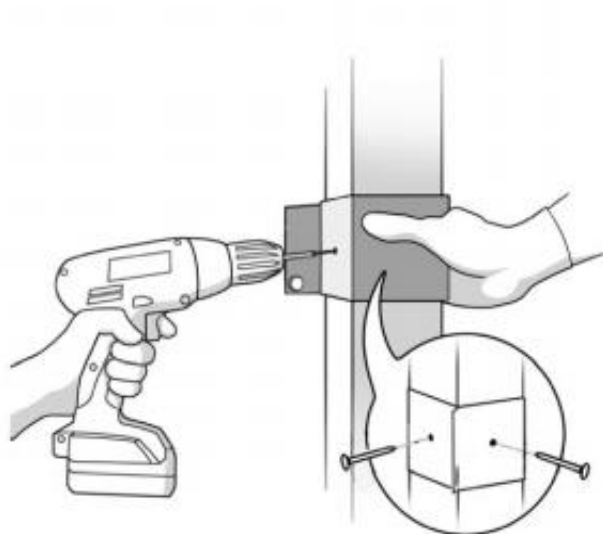
ГОТОВО!

ШАГ 8.1**МОНТАЖ КРОНШТЕЙНОВ**

Убедитесь, чтобы каждый кронштейн находился на одной высоте

**ШАГ 8.2****МОНТАЖ КРОНШТЕЙНОВ**

Закрепите (2 шурупа на HANT)

**ШАГ 9.1****СБОРКА НИЖНЕЙ ЧАСТИ**

4 деревянных бруса + 4 TRIO

**ШАГ 9.2****СБОРКА НИЖНЕЙ ЧАСТИ**

Деревянный брус должен доходить до внутреннего края



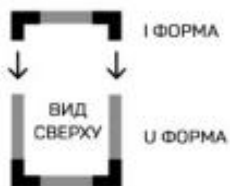
I ФОРМА

U ФОРМА
ВИД СВЕРХУ

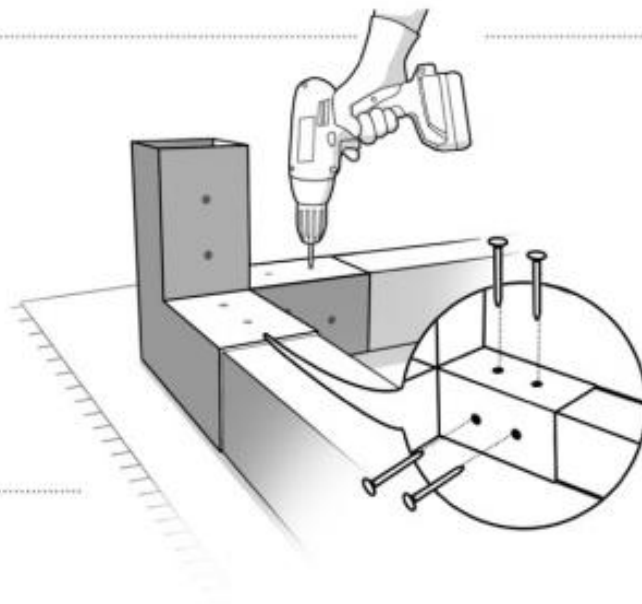


ШАГ 9.3**СБОРКА НИЖНЕЙ ЧАСТИ**

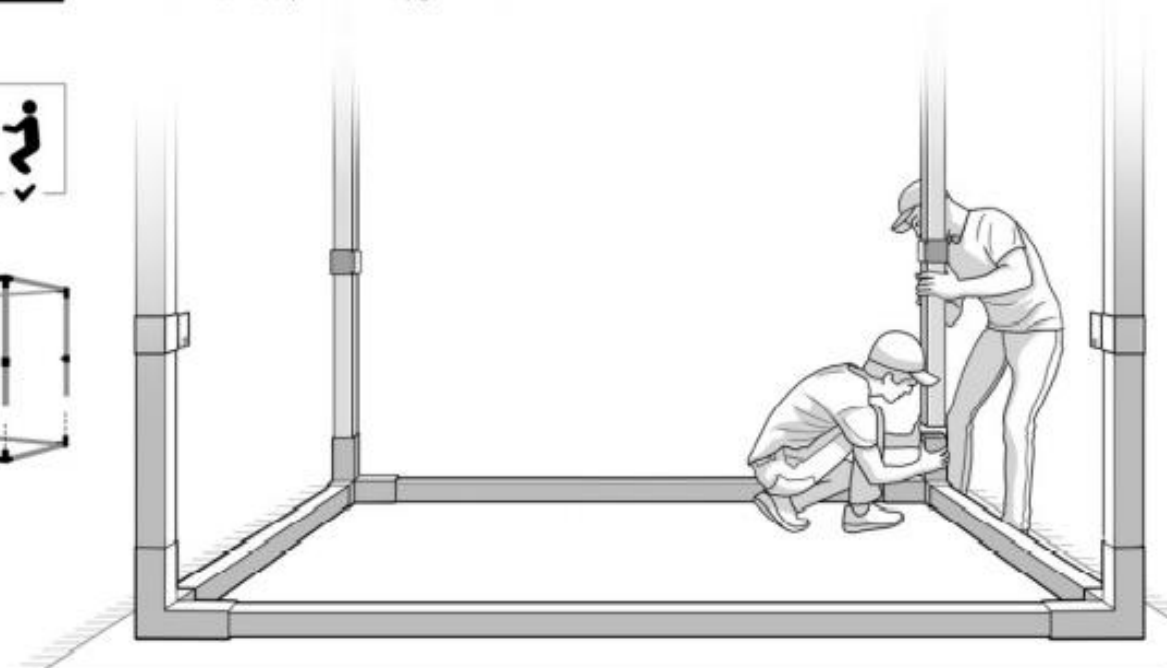
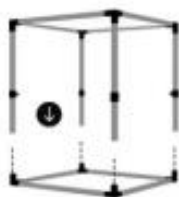
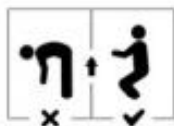
Совместите I форму с U формой и скрепите их

**ШАГ 9.4****СБОРКА НИЖНЕЙ ЧАСТИ**

Закрутите шурупы (по 4 на каждую сторону, 12 на TRIO)

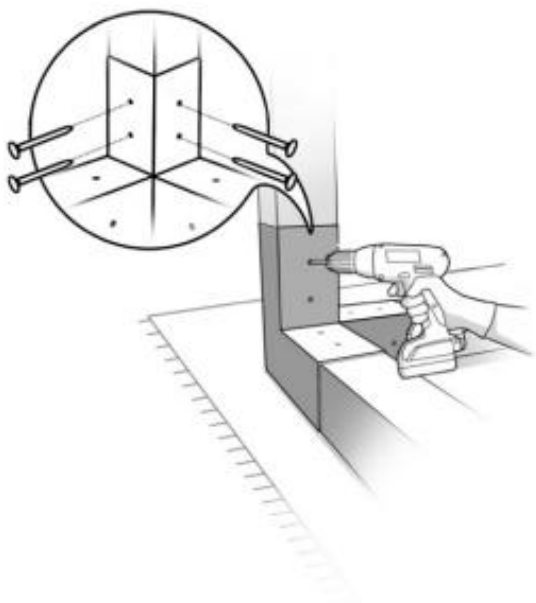
**ШАГ 9.5****СБОРКА НИЖНЕЙ ЧАСТИ**

Вставьте каждый деревянный брус в TRIO

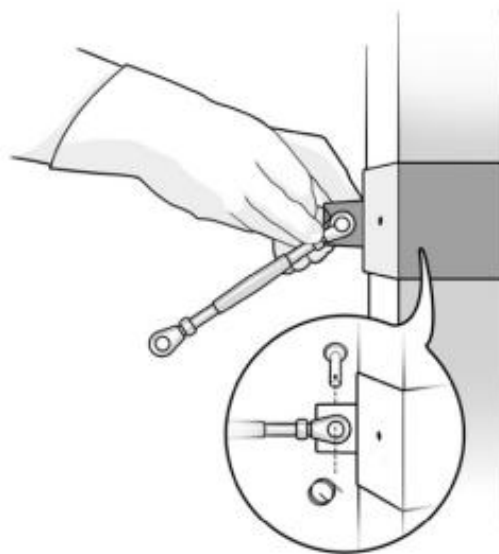


ШАГ 9.6**СБОРКА НИЖНЕЙ ЧАСТИ**

Закрутите шурупы (по 4 на каждую сторону, по 12 на TRIO)

**ШАГ 10.1****МОНТАЖ ГАМАКА**

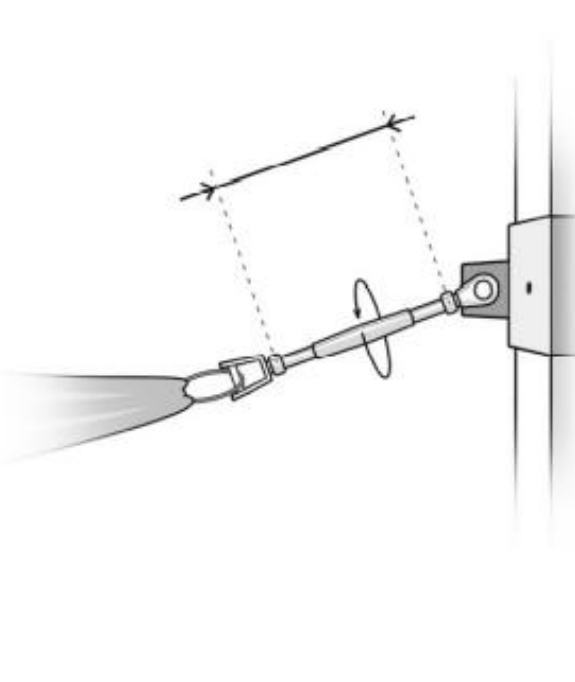
Откройте талрепы и прикрепите на HANT

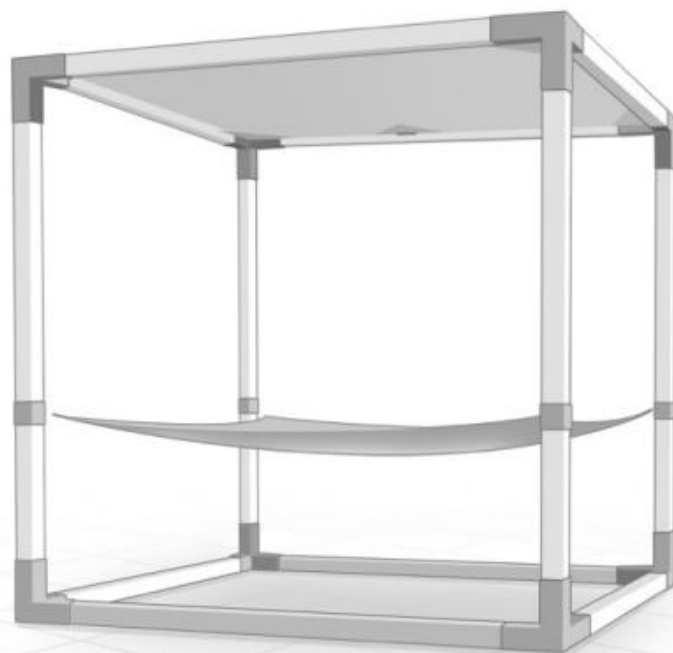
**ШАГ 10.2****МОНТАЖ ГАМАКА**

Разверните гамак и прикрепите все 4 стяжки

**ШАГ 10.3****МОНТАЖ ГАМАКА**

Затяните все 4 стяжки с необходимым натяжением





ГОТОВО!

Контакты

Уфа, Новочеркасская, д. 8

8 (917) 427-67-09

ecoterrasa@mail.ru

eko-terrassa.ru

